

ΕΛΛΗΝΙΚΗ ΔΗΜΟΚΡΑΤΙΑ
ΕΘΝΙΚΗ ΕΠΙΤΡΟΠΗ ΤΗΛΕΠΙΚΟΙΝΩΝΙΩΝ
ΚΑΙ ΤΑΧΥΔΡΟΜΕΙΩΝ

ΑΡΙΘ. ΠΡΩΤ. 12834
ΗΜΕΡΟΜΗΝΙΑ 12-4-06
ΕΠΕΡΓΕΙΑ _____
ΕΝΗΜΕΡΩΣΗ _____
ΠΡΟΣΨΕΣΜΙΑ _____



ΠΡΟΣ ΕΕΤΤ
Λεωφ. Κηφισίας 60
Τ.Κ. 151 25 Μαρούσι

**ΚΕΡΑΙΟΣΥΣΤΗΜΑΤΟΣ ΜΙΚΡΟΚΥΨΕΛΩΝ
ΤΗΣ ΕΤΑΙΡΕΙΑΣ TIM HELLAS.**

Αρ. Πρωτ. ΝΕΙ/ΣΑ/ 1665 /10-4-06

ΑΡ ΘΕΣΗΣ	1207277
ΘΕΣΗ	MICRO TS ΣΕΠΟΛΙΑ

1. ΓΕΝΙΚΑ ΣΤΟΙΧΕΙΑ ΠΑΡΟΧΟΥ

Επωνυμία TIM ΕΛΛΑΣ ΤΗΛΕΠΙΚΟΙΝΩΝΙΕΣ ΑΕΒΕ		
Διακριτικός τίτλος TIM HELLAS		Νομική Μορφή ΑΕΒΕ
Διεύθυνση (Οδός Αριθμός) ΚΗΦΙΣΙΑΣ 66	Πόλη ΜΑΡΟΥΣΙ	Τ.Κ. 151 25
ΑΦΜ: 999510393	ΑΡΜΑΕ:55017/01/ΑΤ/Β/03/177/05	
Τεχνικός Υπεύθυνος (Όνομα, Θέση)	Απόστολος Παγκούτσος Ανώτερος Διευθυντής Ανάπτυξης Δικτύου	
Πληροφορίες (Όνομα, Τηλέφωνο ΦΑΞ)	Κ. Σταματοπούλου - Δ. Ζιούλας 2106158067- 8165 2106105928	

2. ΥΠΗΡΕΣΙΑ ΡΑΔΙΟΕΠΙΚΟΙΝΩΝΙΑΣ

Τύπος Υπηρεσίας : GSM900
Περιοχή συχνοτήτων λειτουργίας: 935 - 945 MHz - 890 - 900 MHz

3. ΣΤΟΙΧΕΙΑ ΚΑΤΑΣΚΕΥΗΣ ΚΕΡΑΙΑΣ

α. Προσδιορισμός Θέσης

Αριθμός Θέσης	1207277	
Θέση	MICRO TS ΣΕΠΟΛΙΑ	
Γεωγρ. Πλάτος	ΕΓΣΑ'87	37° 59' 59"
Γεωγρ. Μήκος		23° 43' 02"
Διεύθυνση Θέσης /Περιγραφή Θέσης	Επί της οδού ΔΥΡΡΑΧΙΟΥ 1 & ΦΟΙΝΙΚΗΣ - ΣΕΠΟΛΙΑ	
Δήμος	ΑΘΗΝΑΙΩΝ	
Νομαρχία	ΑΘΗΝΩΝ	

β. Περιγραφή Κεραιοσυστήματος

Ύψος τοποθέτησης από το έδαφος	2.90
Θέση τοποθέτησης (επιτοίχια, σε μπαλκόνι, ...) ¹	Κάτω από τον πρόβολο του 1ου ορόφου

¹ Επισυνάπτεται σκαρίφημα - φωτογραφία του κτιρίου όπου θα τοποθετηθεί η κατασκευή μικροκυψέλης όπου σημειώνεται και η θέση τοποθέτησης



4. ΠΕΡΙΓΡΑΦΗ ΣΤΟΙΧΕΙΩΝ ΑΚΤΙΝΟΒΟΛΙΑΣ

Πίνακας περιγραφής μικροκυψελής

Αριθμός φερουσών	1	1
Ισχύς εισόδου ανά φέρουσα (Watt)	2	2
Κέρδος κύριου λοβού (dBi)	7	7
Μέγιστη Ενεργός Ακτινοβολούμενη Ισχύς (EIRP)	10	10
Γωνία ημίσειας ισχύος κύριας δέσμης (deg)	80	80
Tilt κεραίας συνολικό (deg)	10	10
Γωνία μεγίστου κύριου λοβού ως προς το Βορρά (ανατολικά)	155°	350°
Διαστάσεις κεραίας (Υ x Π x Β ή διάμετρος)	20,5x22.1x6.5 (cm)	20,5x22.1x6.5 (cm)
Τύπος κεραίας	JAYBEAM 7691300	JAYBEAM 7691300

Δηλώνω ότι δεν υφίσταται αντίστοιχο Κεραιοσύστημα Μικροκυψελών γενικά άλλη Κατασκευή Κεραίας με την επιφύλαξη των Κατασκευών Κεραίων που εμπίπτουν στις διατάξεις της Απόφασης της ΕΕΤΤ ΑΠ. 227/86 " Κατασκευές Κεραίων για τις οποίες δεν απαιτείται άδεια σύμφωνα με το Ν. 2801/2000" (ΦΕΚ.1226/Β/20-9-2001) σε απόσταση πενήντα (50) μέτρων (προς οποιαδήποτε κατεύθυνση).

Ο κάτωθι υπογραφόμενος Παγκούτσος Απόστολος δηλώνω υπεύθυνα, γνωρίζοντας τις νόμιμες συνέπειες (Ν. 1599/86), ότι οι πληροφορίες που περιέχονται στην παρούσα Δήλωση είναι ακριβείς και αληθείς.

TIM ΕΛΛΑΣ ΤΗΛΕΠΙΚΟΙΝΩΝΙΕΣ Α.Ε.Β.Ε.
ΕΔΡΑ: ΚΗΦΙΣΙΑΣ 66, ΤΚ 15125 ΜΑΡΟΥΣΙ
Α.Φ.Μ.: 999510393 ΔΟΥ:Φ.Α.Ε.Ε. ΑΘΗΝΩΝ
ΑΡ.Μ.Α.Ε.: 55017/01 ΑΤ/Β/03/177/05
ΤΗΛ: 210-6158000 - FAX: 210-6105928

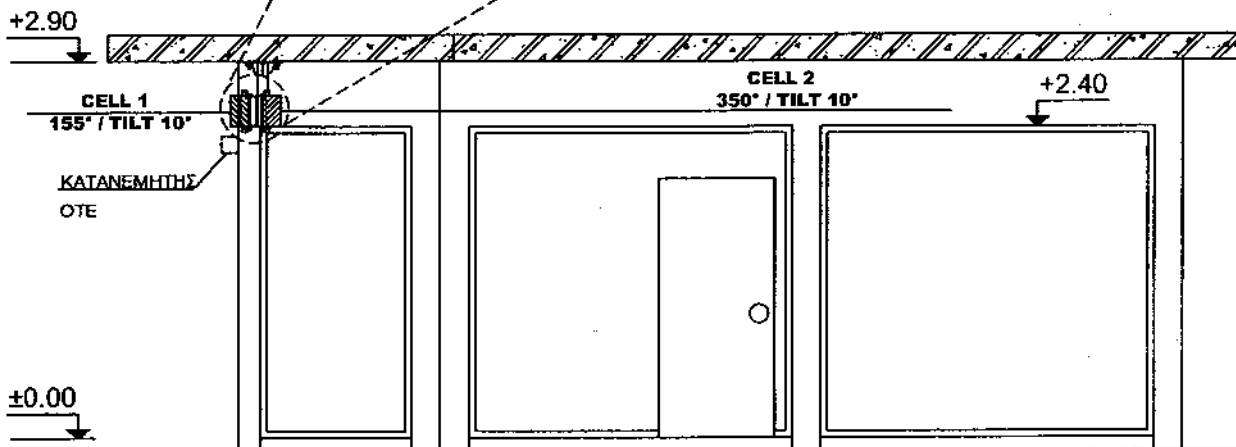
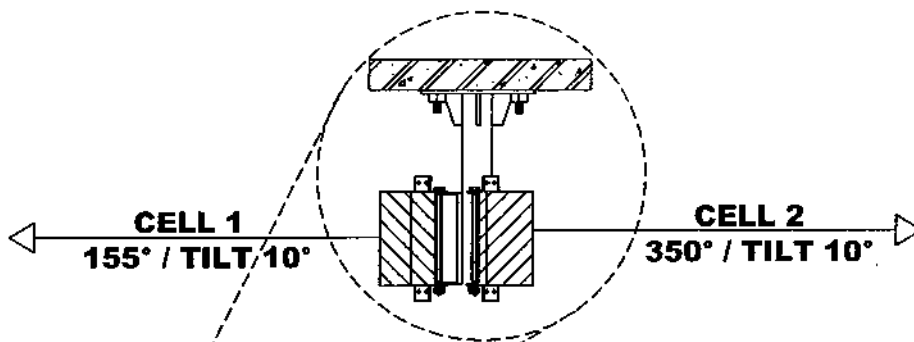
Ημερομηνία 10-4-06

Υπογραφή

Όνομα

Α. Παγκούτσος

Ανώτερος Δ/ντής Ανάπτυξης Δικτύου



SITE N°
1207277

TS SEPOLIA MICRO



CELL	TILT	AZIMUTH	TYPE
CELL 1	10°	155°	UL (7691300)
CELL 2	10°	350°	UL (7691300)